

ER 100 GVZ



Rövid leírás

Ventilátor egység fedéllel és szűrővel süllyesztett házba történő beszereléshez, légmennyiség 101 m³/h, alapterhelési kapcsolással és késleltető kapcsolóval

Alkalmazási példák

Fürdőszoba, Konyha, Többcsaládos ház, Tartózkodási helyiség, Étkezők

Termékszám

0084.0139

Műszaki adatok

| | |
|---|--|
| Modell | Alapterhelési és késleltetett kapcsolás |
| Légmennyiség | 35 m ³ /h / 101 m ³ /h |
| Fordulatszám | 850 1/min / 1.900 1/min |
| Légáramlás iránya | Elszívás |
| Szabályozható fordulatszám | – |
| SEC average | -6,5 kWh/(m ² *a) |
| Feszültségfajta | Váltóáram |
| Feszültségosztály | 230 V |
| Hálózati frekvencia | 50 Hz |
| Teljesítménye | 9 W / 29,5 W |
| I _{max} | 0,09 A / 0,14 A |
| Védelmi fokozat | IP X5 |
| Hálózati kábel | 5 x 1,5 mm ² |
| Beszerelési hely | Fal / Mennyezet |
| Beszerelés típusa | süllyesztett |
| Rendszerfajta | decentralizált |
| Anyag | műanyag |
| Szín | kalmárfehér, a RAL 9016-hoz hasonló |
| Súly | 1,49 kg |
| Súly csomagolással | 1,77 kg |
| Szűrőosztály | ISO Coarse 30 % (G2) |
| Kifúvási irány | oldalt |
| Szélesség | 250 mm |
| Magasság | 250 mm |
| Mélység | 150 mm |
| Szélesség csomagolással együtt | 280 mm |
| Magasság csomagolással együtt | 280 mm |
| Mélység csomagolással együtt | 155 mm |
| Közeg hőmérséklet I _{max} -nál | 40 °C |

ER 100 GVZ

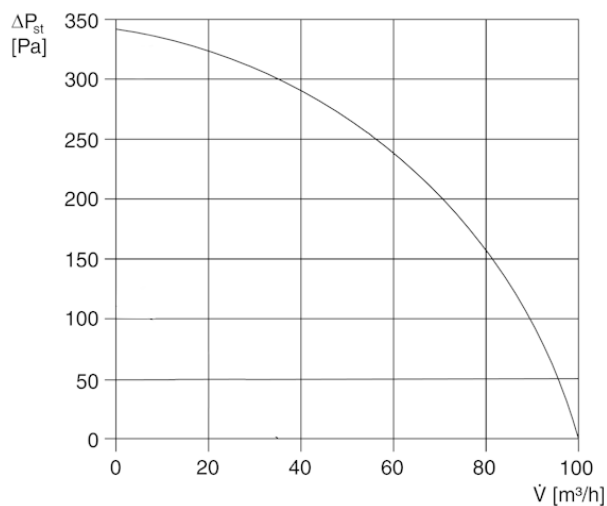
| | |
|----------------------|--|
| Utánfutási idő | 6 min |
| Indítási késleltetés | 50 s |
| Hangnyomásszint | 26 dB(A) / 45 dB(A) (Az adatok a DIN 18017-3 szerint hasonló A abszorpciós felületnél _L = 10 m ²) |
| Csomagolási egység | 1 darab |
| Választék | B |
| GTIN (EAN) | 4012799841395 |

Hangteljesítményszintek az oktáv spektrumban

| | 63 Hz | 125 Hz | 250 Hz | 500 Hz | 1 kHz | 2 kHz | 4 kHz | 8 kHz | összesen |
|--|-------|--------|--------|--------|-------|-------|-------|-------|----------|
| L_{WA7}, alacsony (dB(A)) | - | - | - | - | - | - | - | - | 30 |
| L_{WA7}, magas (dB(A)) | - | - | - | - | - | - | - | - | 49 |

L_{WA7}= ház és szabad beszívás hangteljesítményszintje dB-ben

Jelleggörbe



ER 100 GVZ

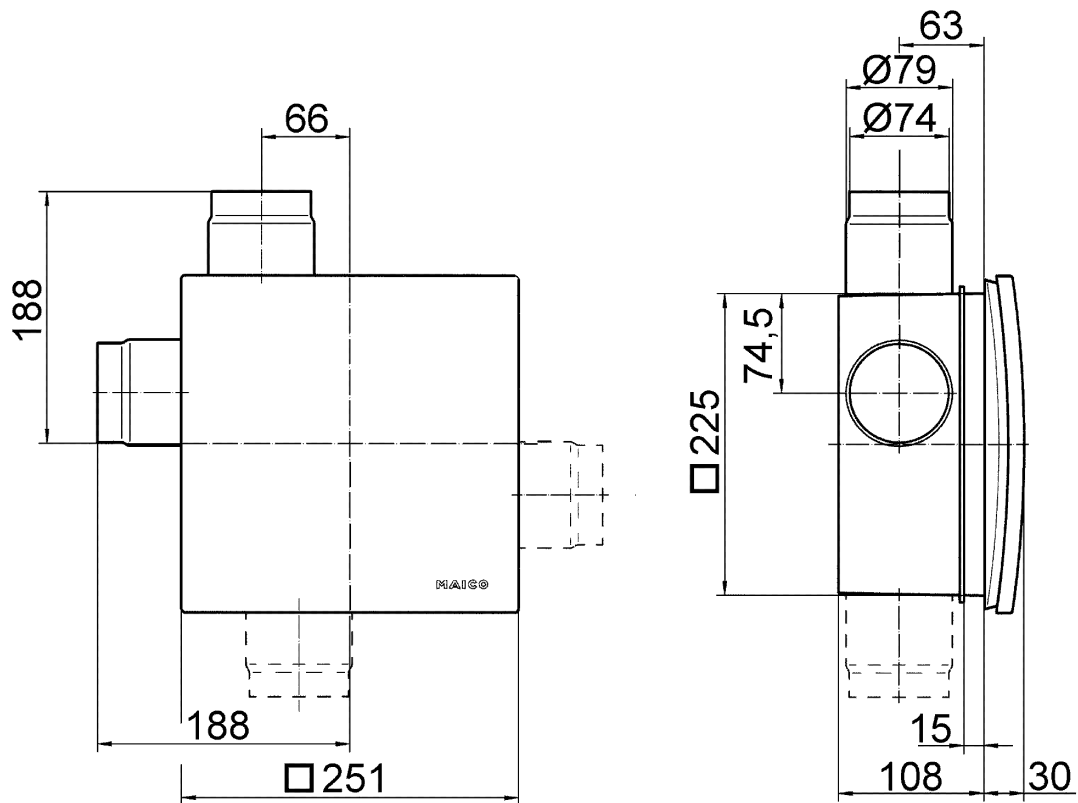
Méretarányos rajz [mm]



Ventilátorbetét ER, ER-UP/G vagy ER-UPD süllyesztett házzal

ER 100 GVZ

Méretarányos rajz [mm]



Ventilátorbetét ER, ER-UP/G vagy ER-UPD süllyesztett házzal és második helyiség csatlakozással