

# ABS 150-100



## Krátká informace

45°-odbočka s redukcí, s těsněním pro stáčené trubky, DN 150 / 100

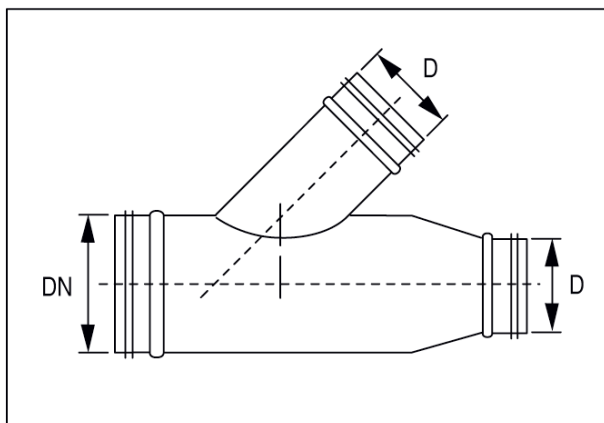
Typové číslo

0055.0428

## Technické údaje

Způsob instalace	Pod omítku
Teplota okolí	60 °C
Balení	1 kus
Sortiment	K
GTIN (EAN)	4012799554288

## Výkres [mm]



DN	D
150	100