

ABS 160-125



Krátká informace

45°-odbočka s redukcí, s těsněním pro stáčené trubky, DN 160 / 125

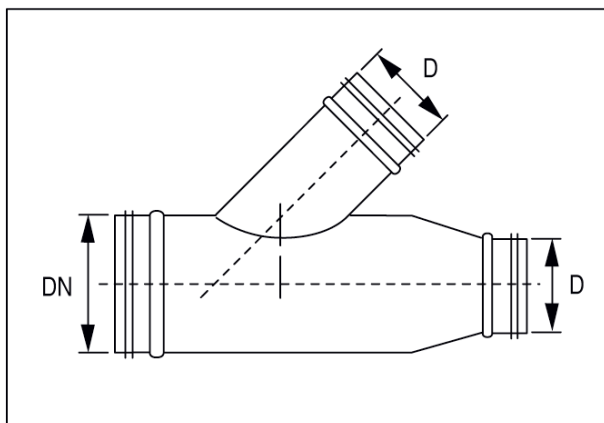
Typové číslo

0055.0430

Technické údaje

Způsob instalace	Pod omítku
Teplota okolí	60 °C
Balení	1 kus
Sortiment	K
GTIN (EAN)	4012799554301

Výkres [mm]



DN	D
160	125