

ABS 200-125



Krátká informace

45°-odbočka s redukcí, s těsněním pro stáčené trubky, DN 200 / 125

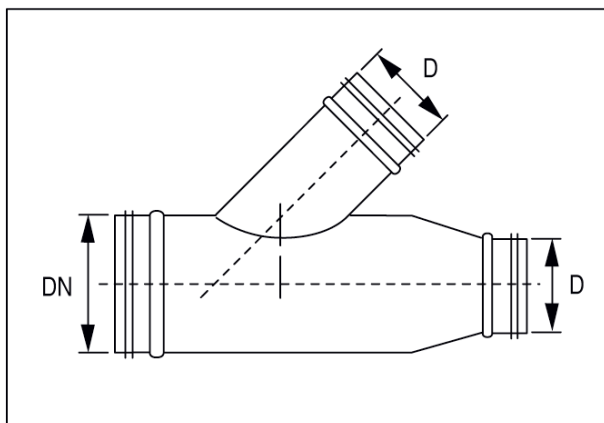
Typové číslo

0055.0434

Technické údaje

| | |
|------------------|---------------|
| Způsob instalace | Pod omítku |
| Teplota okolí | 60 °C |
| Balení | 1 kus |
| Sortiment | K |
| GTIN (EAN) | 4012799554349 |

Výkres [mm]



| | |
|-----|-----|
| DN | D |
| 200 | 125 |