

# ABS 200-150



## Krátká informace

45°-odbočka s redukcí, s těsněním pro stáčené trubky, DN 200 / 150

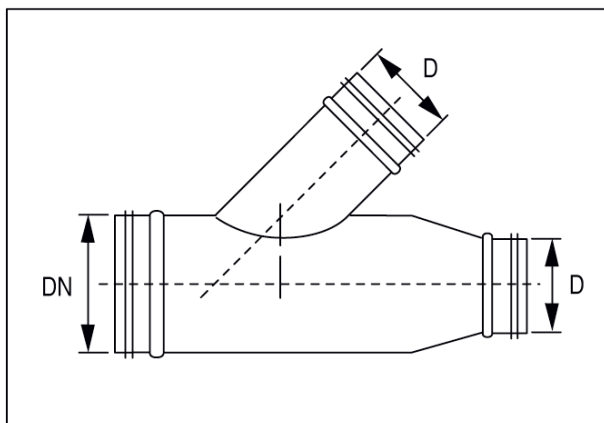
Typové číslo

0055.0435

## Technické údaje

|                  |               |
|------------------|---------------|
| Způsob instalace | Pod omítku    |
| Teplota okolí    | 60 °C         |
| Balení           | 1 kus         |
| Sortiment        | K             |
| GTIN (EAN)       | 4012799554356 |

## Výkres [mm]



|     |     |
|-----|-----|
| DN  | D   |
| 200 | 150 |