

ABZ 100-100



Krátká informace

45°-rozbočka, s těsněním pro stáčenou falcovanou trubku, DN100/100

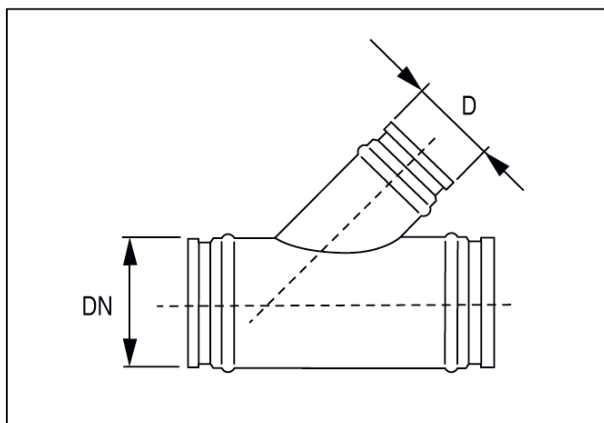
Typové číslo

0055.0390

Technické údaje

Způsob instalace	Pod omítku
Teplota okolí	60 °C
Balení	1 kus
Sortiment	K
GTIN (EAN)	4012799553908

Výkres [mm]



DN	D
100	100