

# ABZ 180-125



## Krátká informace

45°-rozbočka, s těsněním pro stáčenou falcovanou trubku, DN180/125

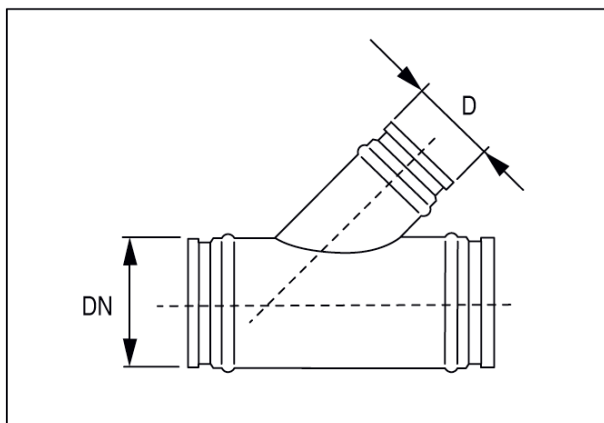
Typové číslo

0055.0405

## Technické údaje

Způsob instalace	Pod omítku
Teplota okolí	60 °C
Balení	1 kus
Sortiment	K
GTIN (EAN)	4012799554059

## Výkres [mm]



DN	D
180	125