

ADI 100



Krátká informace

Sací dýza s nízkou turbulencí vzduchu, ocelový plech, DN 1000

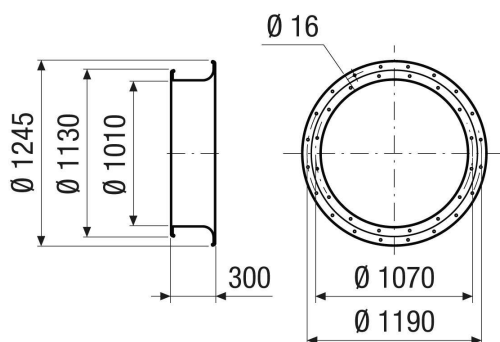
Typové číslo

0073.0238

Technické údaje

Směr proudění vzduchu	Odvod a přívod vzduchu
Materiál	Ocelový plech
Barva	stříbrná
Hmotnost	33,3 kg
Hmotnost s obalem	33,3 kg
Vhodné pro jm. světlost	1.000 mm
Šířka	1.245 mm
Výška	1.245 mm
Hloubka	300 mm
Šířka s obalem	1.245 mm
Výška s obalem	1.245 mm
Hloubka s obalem	300 mm
Balení	1 kus
Sortiment	C
GTIN (EAN)	4012799732389

Výkres [mm]



ADI 100

