

# ADI 112



## Krátká informace

Sací dýza s nízkou turbulencí vzduchu, ocelový plech, DN 1120

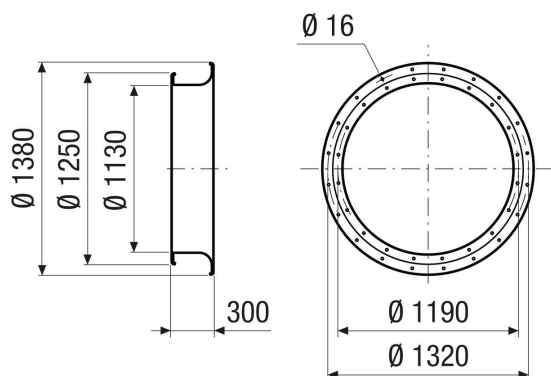
Typové číslo

0073.0239

## Technické údaje

Směr proudění vzduchu	Odvod a přívod vzduchu
Materiál	Ocelový plech
Barva	stříbrná
Hmotnost	37,5 kg
Hmotnost s obalem	37,5 kg
Vhodné pro jm. světlost	1.120 mm
Šířka	1.380 mm
Výška	1.380 mm
Hloubka	300 mm
Šířka s obalem	1.380 mm
Výška s obalem	1.380 mm
Hloubka s obalem	300 mm
Balení	1 kus
Sortiment	C
GTIN (EAN)	4012799732396

## Výkres [mm]



# ADI 112

