

ADI 63



Krátká informace

Sací dýza s nízkou turbulencí vzduchu, ocelový plech, DN 630

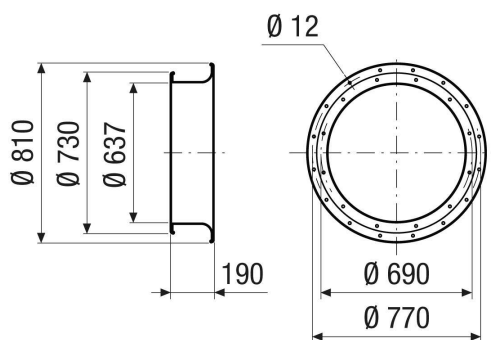
Typové číslo

0073.0234

Technické údaje

Směr proudění vzduchu	Odvod a přívod vzduchu
Materiál	Ocelový plech
Barva	stříbrná
Hmotnost	9,8 kg
Hmotnost s obalem	9,8 kg
Vhodné pro jm. světlost	630 mm
Šířka	810 mm
Výška	810 mm
Hloubka	190 mm
Šířka s obalem	810 mm
Výška s obalem	810 mm
Hloubka s obalem	190 mm
Balení	1 kus
Sortiment	C
GTIN (EAN)	4012799732341

Výkres [mm]



ADI 63

