

# ADI 80



## Krátká informace

Sací dýza s nízkou turbulencí vzduchu, ocelový plech, DN 800

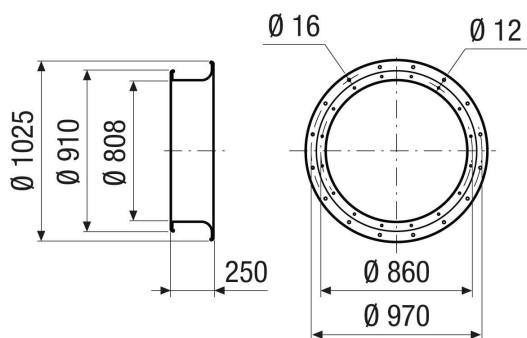
Typové číslo

0073.0236

## Technické údaje

Směr proudění vzduchu	Odvod a přívod vzduchu
Materiál	Ocelový plech
Barva	stříbrná
Hmotnost	15,2 kg
Hmotnost s obalem	15,2 kg
Vhodné pro jm. světlost	800 mm
Šířka	1.025 mm
Výška	1.025 mm
Hloubka	250 mm
Šířka s obalem	1.025 mm
Výška s obalem	1.025 mm
Hloubka s obalem	250 mm
Balení	1 kus
Sortiment	C
GTIN (EAN)	4012799732365

## Výkres [mm]



# ADI 80

