

AE 16



Krátká informace

Elektrická vnitřní uzavírací klapka, umělá hmota, DN 150, bílá

Typové číslo

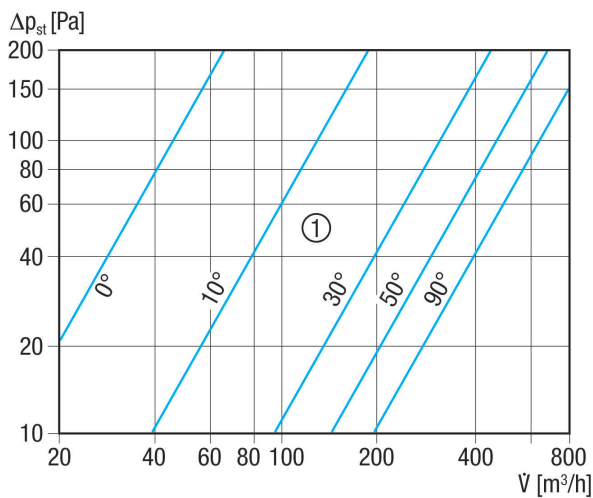
0151.0302

Technické údaje

Směr proudění vzduchu	Odvod a přívod vzduchu
Druh napětí	Jednofázový proud
Napájecí napětí	230 V
Kmitočet sítě	50 Hz
Příkon	10 W
I_{Max}	0,04 A
Druh krytí	IP 20
Instalace	uvnitř
Umístění	Stěna / Strop
Montážní poloha	svisle / vodorovně
Materiál	Umělá hmota
Barva	bílá, jako RAL 9016
Hmotnost	0,285 kg
Hmotnost s obalem	0,44 kg
Druh klapky	elektrický
Vhodné pro jm. světlost	150 mm
Šířka	202 mm
Výška	202 mm
Hloubka	60 mm
Šířka s obalem	228 mm
Výška s obalem	220 mm
Hloubka s obalem	85 mm
Teplota okolí	40 °C
Balení	1 kus
Sortiment	A
GTIN (EAN)	4012799513025

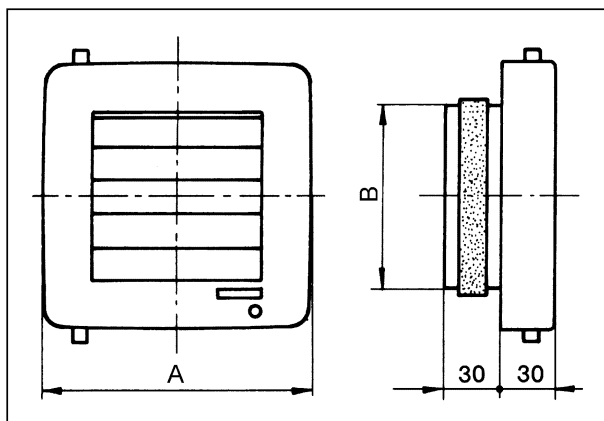
AE 16

Charakteristika AE 16



① Úhel otevření lamel

Výkres [mm]



A	B
202	148