

AKE 100



Krátká informace

Automatické odvlhčování sklepu, DN 100, průtok 92 m³/h

Příklady použití

Sklep resp. sklepní prostory, Hospodářský prostor, Sušárna, Kuchyně

Typové číslo

0084.0220

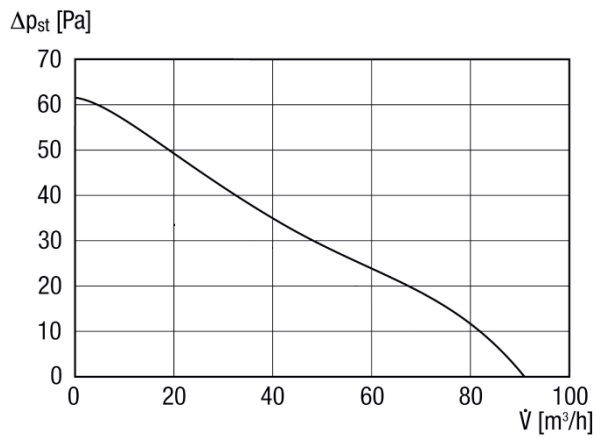
Technické údaje

Průtok	92 m ³ /h
Počet otáček	2.500 1/min
Lze regulovat	–
Možnost reverzace	–
SEC average	-24,18 kWh/(m ² *a)
Druh napětí	Jednofázový proud
Napájecí napětí	230 V
Kmitočet sítě	50 Hz
Jmenovitý výkon	8 W
Stand-By příkon	2 W
I _{Max}	0,06 A
Druh krytí	IP X4
Síťový přívod	5 x 1,5 mm ²
Umístění	Stěna
Způsob instalace	Na omítku
Montážní poloha	libovolný
Materiál	Umělá hmota
Barva	bílá, jako RAL 9016
Hmotnost	0,85 kg
Hmotnost s obalem	1,13 kg
Klapka	žádné
Jmenovitá světlost	100 mm
Délka kabelu	1 m
Šířka	159 mm
Výška	159 mm
Hloubka	130 mm
Šířka s obalem	225 mm
Výška s obalem	225 mm
Hloubka s obalem	200 mm

AKE 100

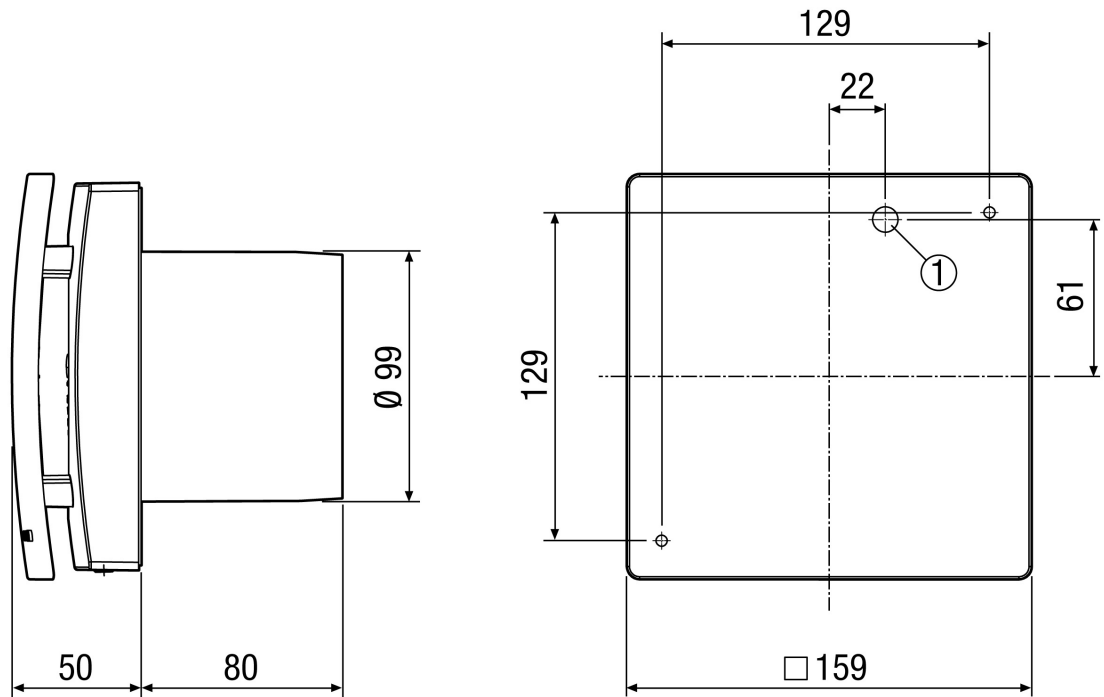
Tloušťka stěny	max. 0,85 m (pokud nepostačí délka kabelu 1 m, je nutné objednat senzorový kabel 6 m)
Teplota média při I_{Max}	40 °C
Akustický tlak	32 dB(A) (Odstup 3 m, volné pole)
Balení	1 kus
Sortiment	A
GTIN (EAN)	4012799842200

Charakteristika



AKE 100

Výkres [mm]



① Vstup kabelu

Výkres [mm]

