

AKL 100



Krátká informace

Uzavírací klapka s těsněním pro stáčené trubky, DN 100

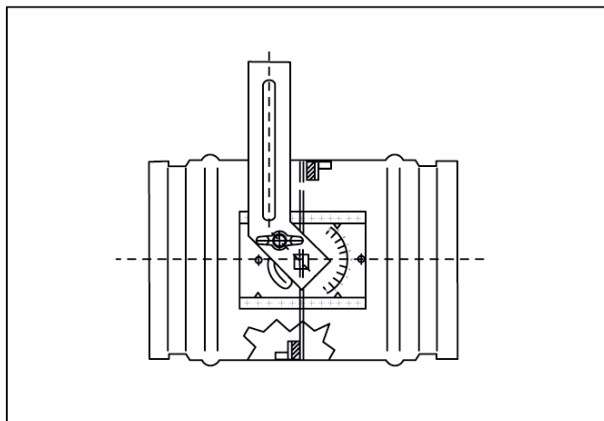
Typové číslo

0092.0420

Technické údaje

Způsob instalace	Pod omítku
Teplota okolí	60 °C
Balení	1 kus
Sortiment	K
GTIN (EAN)	4012799924203

Výkres [mm]



DN

100