

# AKL 200



## Krátká informace

Uzavírací klapka s těsněním pro stáčené trubky, DN 200

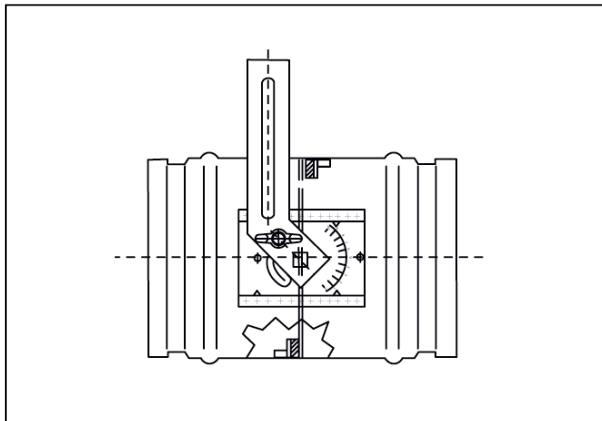
Typové číslo

0092.0425

## Technické údaje

Způsob instalace	Pod omítku
Teplota okolí	60 °C
Balení	1 kus
Sortiment	K
GTIN (EAN)	4012799924258

## Výkres [mm]



DN

200