

ALD 10 T



Krátká informace

Samoregulační výústka pro venkovní vzduch s termostatem pro lokální větrání bytů bez průvanu, manuální klapka nebo ovládaná termostatem, bílá, DN 100

Typové číslo

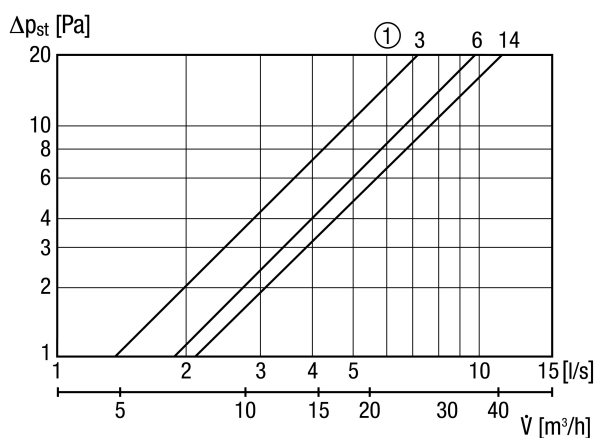
0152.0055

Technické údaje

Směr proudění vzduchu	Přívod vzduchu
Max. průtok	27 m ³ /h / Při 10 Pa
Umístění	Stěna
Materiál	Umělá hmota
Barva	čistě bílá, jako RAL 9010
Hmotnost	1 kg
Hmotnost s obalem	1,2 kg
Druh filtru	Prachový filtr
Třída filtru	G2
Druh klapky	manuálně nebo elektricky přes termostat
Jmenovitá světlost	100 mm
Šířka s obalem	280 mm
Výška s obalem	155 mm
Hloubka s obalem	280 mm
Teplota okolí	60 °C
Posouzená max. diference úrovně hluku prvku D _{n,w}	33 dB
Balení	1 kus
Sortiment	B
GTIN (EAN)	4012799520559

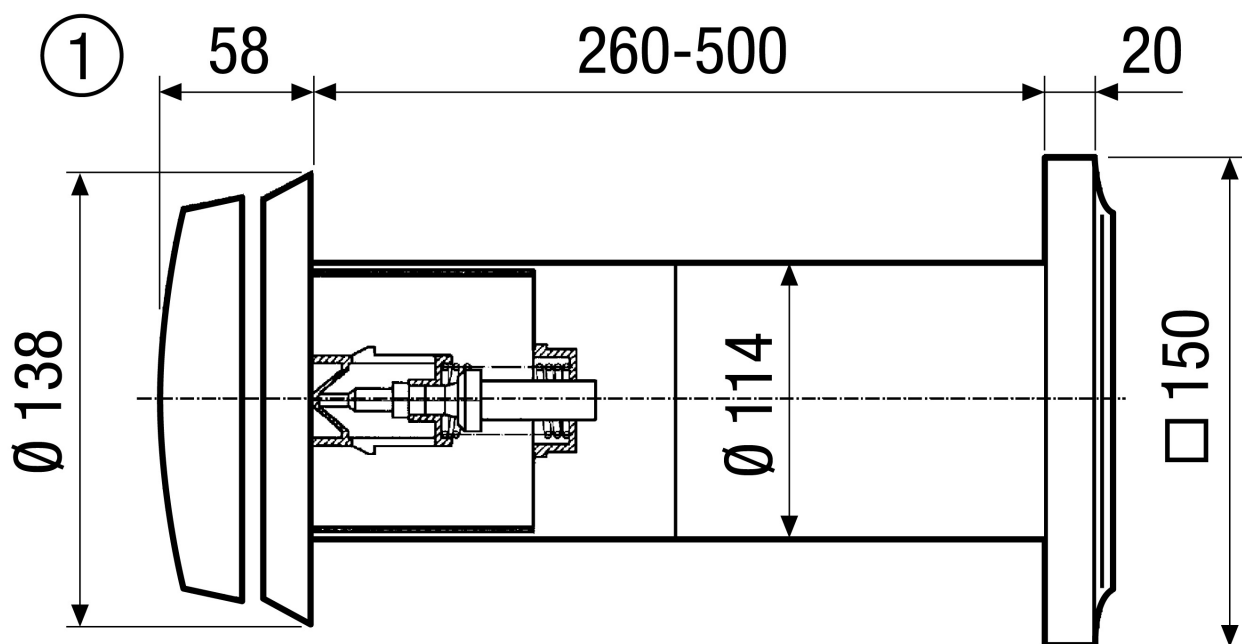
ALD 10 T

Charakteristika



① Pozice ventilu v mm

Výkres [mm]



① Uvnitř