

# ALD 125



## Krátká informace

Odhlučněná výústka pro venkovní vzduch pro lokální větrání bytů s manuálním uzávěrem a plastovou venkovní mřížkou, DN 125

Typové číslo

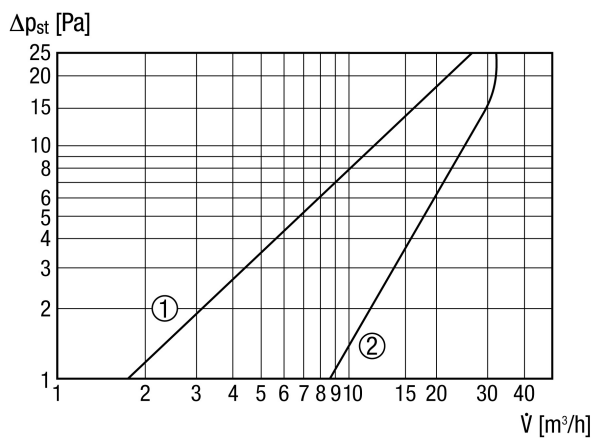
0152.0067

## Technické údaje

|  |                           |
|--|---------------------------|
| Směr proudění vzduchu  | Přívod vzduchu            |
| Max. průtok  | 30 m <sup>3</sup> /h      |
| Umístění   | Stěna                     |
| Materiál mřížky  | Umělá hmota               |
| Materiál pouzdra   | Umělá hmota               |
| Barva  | čistě bílá, jako RAL 9010 |
| Hmotnost   | 1,09 kg                   |
| Hmotnost s obalem  | 1,35 kg                   |
| Druh filtru  | Prachový filtr            |
| Třída filtru   | ISO Coarse 30 % (G2)      |
| Druh klapky  | ruční, s aretací          |
| Jmenovitá světlost   | 125 mm                    |
| Šířka  | 159 mm                    |
| Výška  | 159 mm                    |
| Hloubka  | 572 mm                    |
| Šířka s obalem   | 170 mm                    |
| Výška s obalem   | 180 mm                    |
| Hloubka s obalem   | 590 mm                    |
| Teplota okolí  | 60 °C                     |
| Posouzená max. diference úrovně hluku prvku D <sub>n,w</sub> | 47 dB                     |
| Balení   | 1 kus                     |
| Sortiment  | B                         |
| GTIN (EAN)   | 4012799520672             |

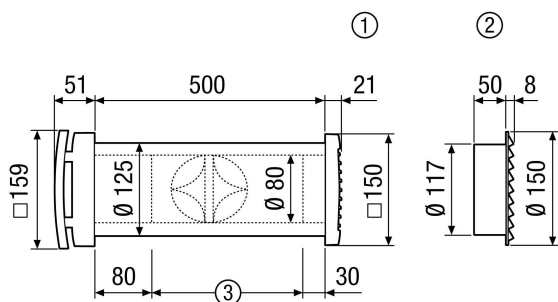
# ALD 125

## Charakteristika Tlakové ztráty



- ① Prachový filtr ISO Coarse 45 % (G3)
- ② Prachový filtr ISO Coarse 30 % (G2)

## Výkres [mm]



- ① Čtvercová plastová vnější mřížka ALD 125
- ② Kulatá nerezová vnější mřížka ALD 125 VA
- ③ Případně ořízněte na tloušťku stěny