

ALD 125 VA



Krátká informace

Odhlučněná výústka pro venkovní vzduch pro lokální větrání bytů s manuálním uzávěrem a nerezovou venkovní mřížkou, DN 125

Typové číslo

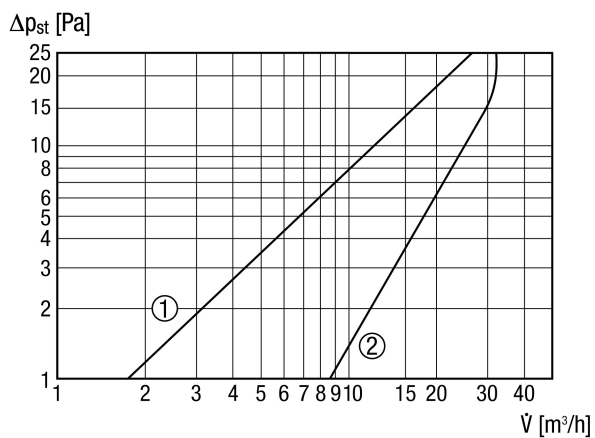
0152.0068

Technické údaje

Směr proudění vzduchu	Přívod vzduchu
Max. průtok	30 m ³ /h
Umístění	Stěna
Materiál mřížky	Umělá hmota (vnitřní mřížka) / Nerez (venkovní mřížka)
Materiál pouzdra	Umělá hmota
Barva	čistě bílá, jako RAL 9010
Hmotnost	1,18 kg
Hmotnost s obalem	1,44 kg
Druh filtru	Prachový filtr
Třída filtru	ISO Coarse 30 % (G2)
Druh klapky	ruční, s aretací
Jmenovitá světlost	125 mm
Šířka	159 mm
Výška	159 mm
Hloubka	572 mm
Šířka s obalem	170 mm
Výška s obalem	180 mm
Hloubka s obalem	590 mm
Teplota okolí	60 °C
Posouzená max. diference úrovně hluku prvku D _{n,w}	47 dB
Balení	1 kus
Sortiment	B
GTIN (EAN)	4012799520689

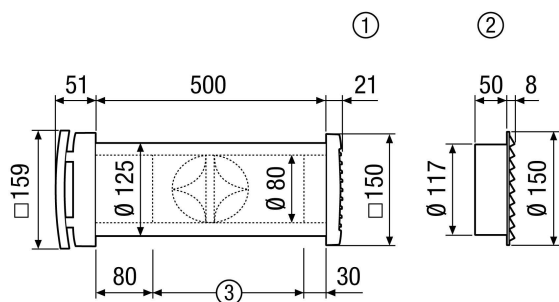
ALD 125 VA

Charakteristika Tlakové ztráty



- ① Prachový filtr G3
- ② Prachový filtr G2

Výkres [mm]



- ① Pravoúhlá plastová venkovní mřížka ALD 125
- ② Kruhová nerezová venkovní mřížka ALD 125 VA
- ③ Případně zkrátit na tloušťku stěny