

# ALD 12 S



## Krátká informace

Odhlučněná výústka pro venkovní vzduch pro lokální větrání bytů, plynulá regulace, manuální klapka, bílá, DN 125

Typové číslo

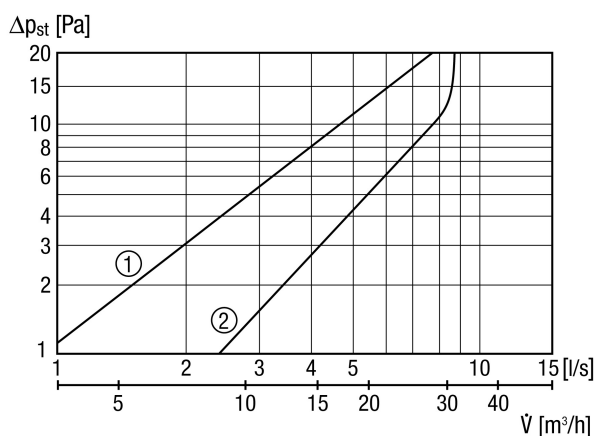
0152.0052

## Technické údaje

Směr proudění vzduchu	Přívod vzduchu
Max. průtok	30 m <sup>3</sup> /h
Umístění	Stěna
Materiál	Umělá hmota
Materiál mřížky	Umělá hmota
Barva	čistě bílá, jako RAL 9010
Hmotnost	1 kg
Hmotnost s obalem	1,2 kg
Druh filtru	Prachový filtr
Třída filtru	G2
Druh klapky	ruční
Jmenovitá světlost	125 mm
Šířka s obalem	585 mm
Výška s obalem	180 mm
Hloubka s obalem	160 mm
Teplota okolí	60 °C
Posouzená max. diference úrovně hluku prvku $D_{n,w}$	51 dB
Balení	1 kus
Sortiment	B
GTIN (EAN)	4012799520528

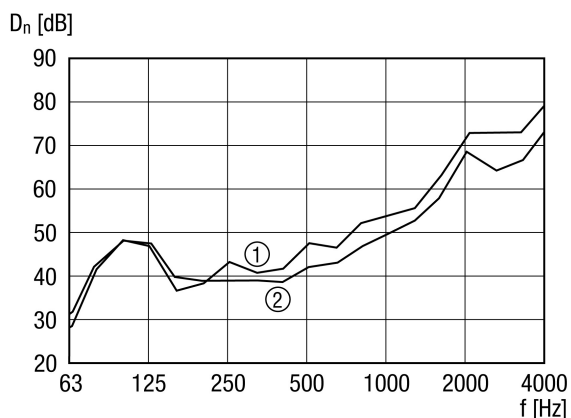
# ALD 12 S

## Charakteristika Tlakové ztráty



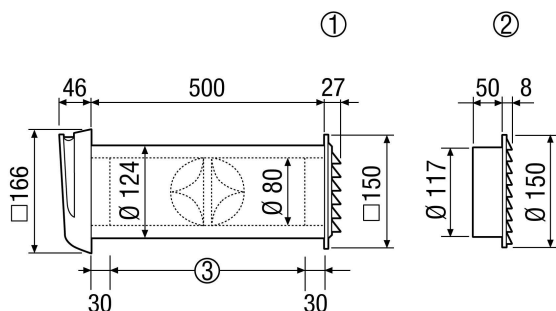
- ① Prachový filtr G3
- ② Prachový filtr G2

## Charakteristika



- ① Normovaný rozdíl úrovně hluku při tloušťce stěny 500 mm
- ② Normovaný rozdíl úrovně hluku při tloušťce stěny 400 mm

## Výkres [mm]



- ① Pravoúhlá plastová venkovní mřížka ALD 12 S
- ② Kruhová nerezová venkovní mřížka ALD 12 SVA
- ③ Případně zkrátit na tloušťku stěny