

ASB 100



Krátká informace

90°-výfukový oblouk s těsněním a ochrannou mřížkou pro stáčené trubky, DN 100

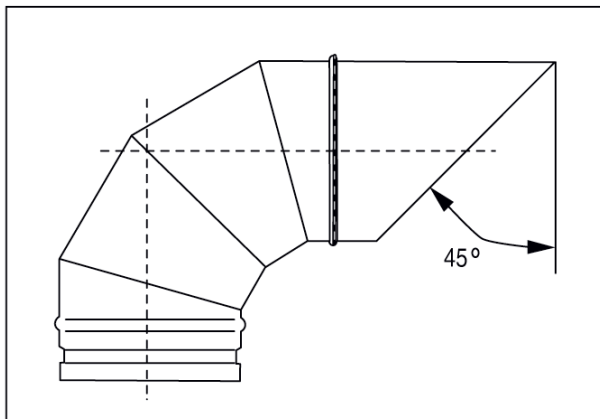
Typové číslo

0055.0531

Technické údaje

Způsob instalace	Pod omítku
Teplota okolí	60 °C
Balení	1 kus
Sortiment	K
GTIN (EAN)	4012799555315

Výkres [mm]



DN

100