

# ASB 125



## Krátká informace

90°-výfukový oblouk s těsněním a ochrannou mřížkou pro stáčené trubky, DN 125

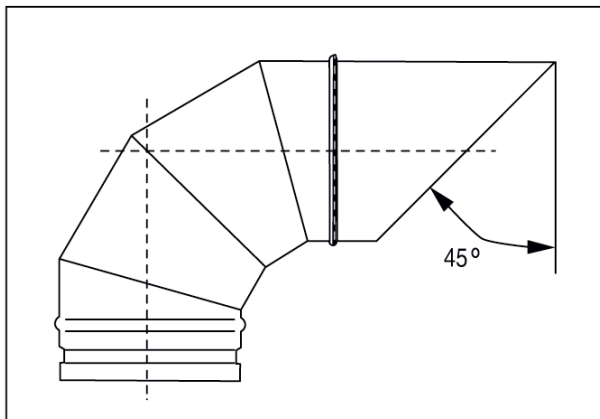
Typové číslo

0055.0532

## Technické údaje

Způsob instalace	Pod omítku
Teplota okolí	60 °C
Balení	1 kus
Sortiment	K
GTIN (EAN)	4012799555322

## Výkres [mm]



DN

125