

ASB 80



Krátká informace

90°-výfukový oblouk s těsněním a ochrannou mřížkou pro stáčené trubky, DN 80

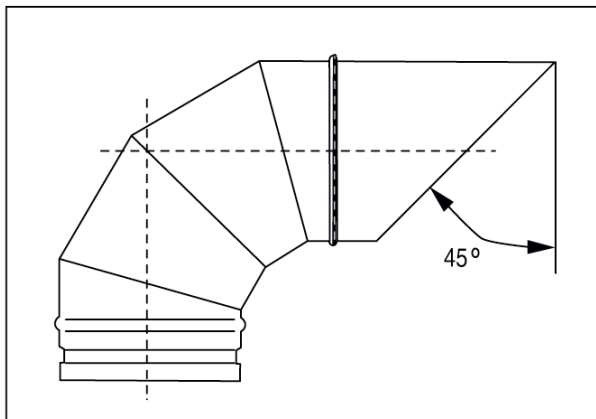
Typové číslo

0055.0530

Technické údaje

| | |
|------------------|---------------|
| Způsob instalace | Pod omítku |
| Teplota okolí | 60 °C |
| Balení | 1 kus |
| Sortiment | K |
| GTIN (EAN) | 4012799555308 |

Výkres [mm]



DN

80