

ASI 31



Krátká informace

Sací hrdlo pro optimalizaci proudění nasávaného vzduchu, DN 315

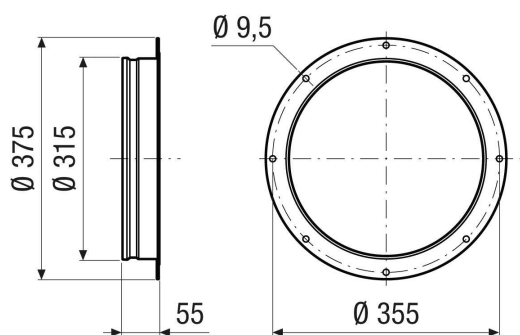
Typové číslo

0073.0437

Technické údaje

Směr proudění vzduchu	Odvod a přívod vzduchu
Materiál	Ocelový plech, povrstvený
Barva	šedá
Hmotnost	0,8 kg
Hmotnost s obalem	0,8 kg
Konstrukční velikost	315 mm
Šířka	375 mm
Výška	315 mm
Hloubka	55 mm
Šířka s obalem	375 mm
Výška s obalem	315 mm
Hloubka s obalem	55 mm
Balení	1 kus
Sortiment	C
GTIN (EAN)	4012799734376

Výkres [mm]



ASI 31

