

# ASP 100



## Krátká informace

Uzavírací šoupě pro stáčené trubky, DN 100

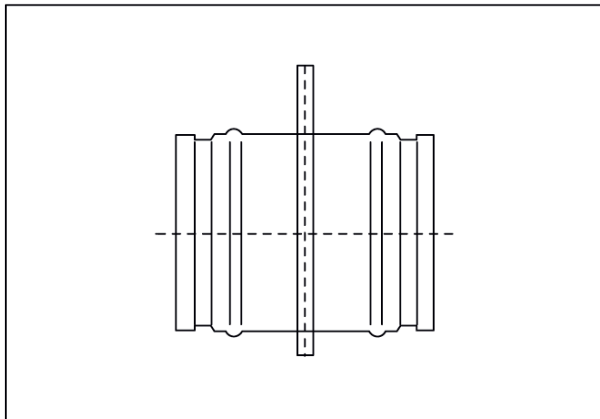
Typové číslo

0092.0433

## Technické údaje

Způsob instalace	Pod omítku
Teplota okolí	60 °C
Balení	1 kus
Sortiment	K
GTIN (EAN)	4012799924333

## Výkres [mm]



DN

100