

ASP 125



Krátká informace

Uzavírací šoupě pro stáčené trubky, DN 125

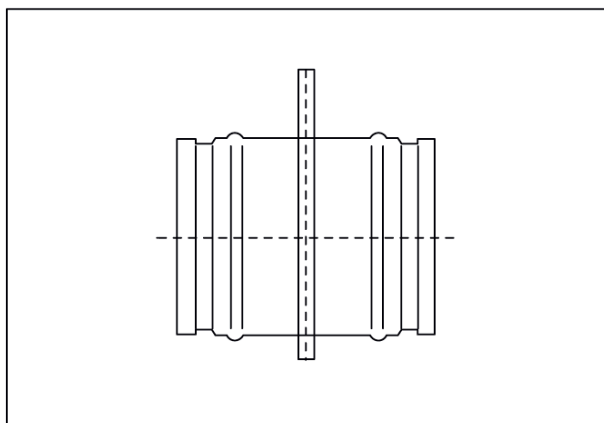
Typové číslo

0092.0434

Technické údaje

Způsob instalace	Pod omítku
Teplota okolí	60 °C
Balení	1 kus
Sortiment	K
GTIN (EAN)	4012799924340

Výkres [mm]



DN

125