

# ASR 125



## Krátká informace

45°-výfukové hrdlo s těsněním a ochrannou mřížkou pro stáčené trubky, DN 125

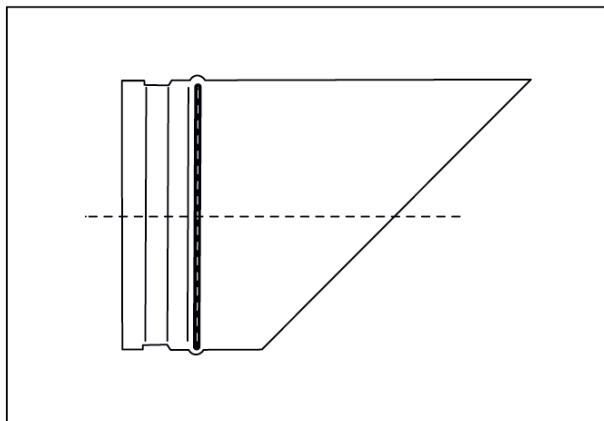
Typové číslo

0055.0525

## Technické údaje

Způsob instalace	Pod omítku
Teplota okolí	60 °C
Balení	1 kus
Sortiment	K
GTIN (EAN)	4012799555254

## Výkres [mm]



DN

125