

ASS 100



Krátká informace

Výfukové hrdlo s těsněním a ochrannou mřížkou pro stáčené trubky, DN 100

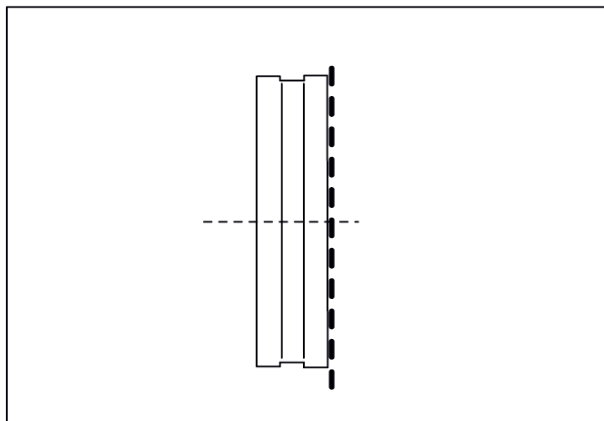
Typové číslo

0055.0517

Technické údaje

Způsob instalace	Pod omítku
Teplota okolí	60 °C
Balení	1 kus
Sortiment	K
GTIN (EAN)	4012799555179

Výkres [mm]



DN

100