

ASS 160



Krátká informace

Výfukové hrdlo s těsněním a ochrannou mřížkou pro stáčecí trubky, DN 160

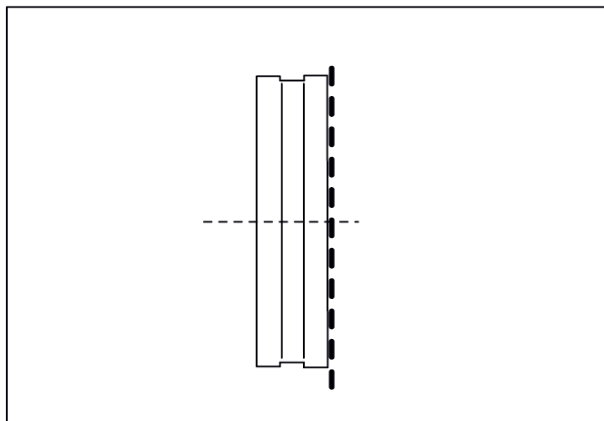
Typové číslo

0055.0520

Technické údaje

Způsob instalace	Pod omítku
Teplota okolí	60 °C
Balení	1 kus
Sortiment	K
GTIN (EAN)	4012799555209

Výkres [mm]



DN

160