

# ASS 180



## Krátká informace

Výfukové hrdlo s těsněním a ochrannou mřížkou pro stáčené trubky, DN 180

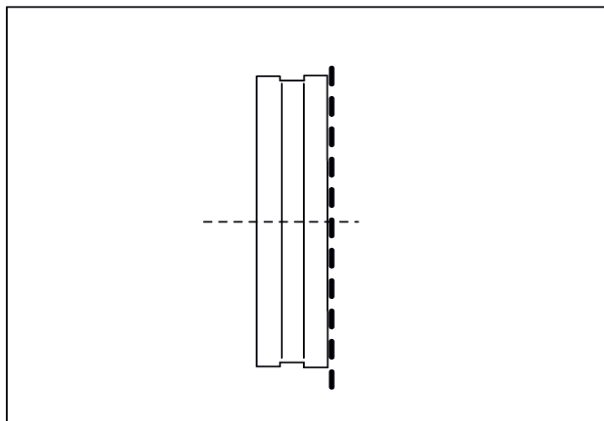
Typové číslo

0055.0521

## Technické údaje

Způsob instalace	Pod omítku
Teplota okolí	60 °C
Balení	1 kus
Sortiment	K
GTIN (EAN)	4012799555216

## Výkres [mm]



DN

180