

AVM 10



Krátká informace

Samočinná potrubní uzavírací klapka, DN 100

Typové číslo

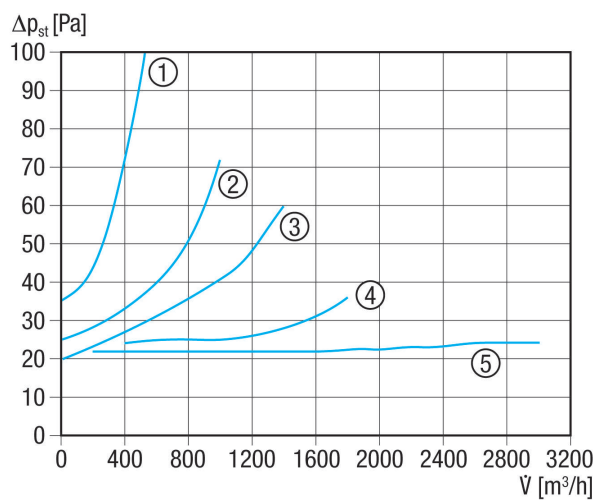
0093.0002

Technické údaje

| | |
|-----------------------|----------------------------|
| Směr proudění vzduchu | Přívod nebo odvod vzduchu |
| Montážní poloha | svisle / vodorovně |
| Materiál | Ocelový plech, pozinkovaný |
| Hmotnost | 0,19 kg |
| Hmotnost s obalem | 0,3 kg |
| Druh klapky | autom. otevření / zavření |
| Jmenovitá světlost | 100 mm |
| Šířka | 98 mm |
| Výška | 98 mm |
| Hloubka | 88 mm |
| Šířka s obalem | 106 mm |
| Výška s obalem | 106 mm |
| Hloubka s obalem | 97 mm |
| Balení | 1 kus |
| Sortiment | C |
| GTIN (EAN) | 4012799930020 |

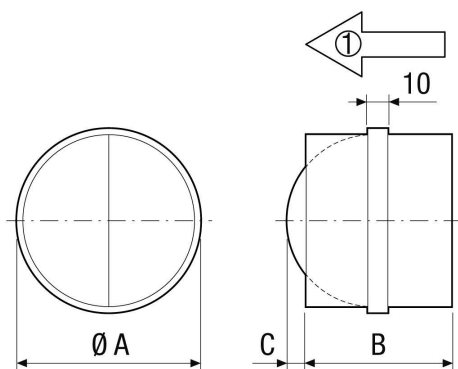
AVM 10

Charakteristika Tlakové ztráty



- ① AVM 10
- ② AVM 12
- ③ AVM 15
- ④ AVM 16
- ⑤ AVM 20, AVM 25, AVM 31, AVM 35, AVM 40

Výkres [mm]



| | A | B | C |
|-----------------|-----|----|----|
| | 100 | 88 | 26 |
| ① Směr proudění | | | |