

AVM 20



Krátká informace

Samočinná potrubní uzavírací klapka, DN 200

Typové číslo

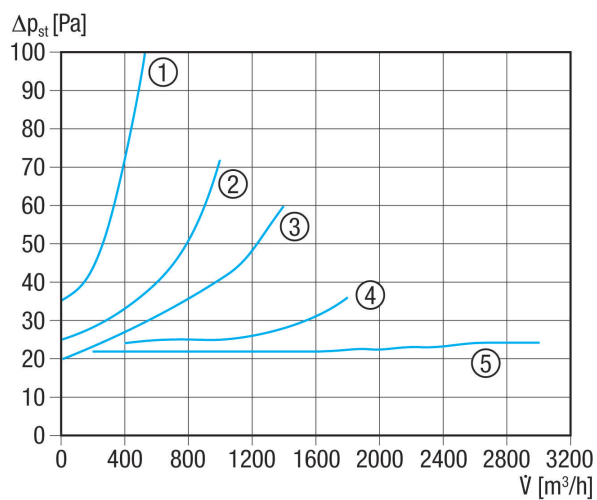
0093.0006

Technické údaje

Směr proudění vzduchu	Přívod nebo odvod vzduchu
Montážní poloha	svisle / vodorovně
Materiál	Ocelový plech, pozinkovaný
Hmotnost	0,78 kg
Hmotnost s obalem	0,8 kg
Druh klapky	autom. otevření / zavření
Jmenovitá světlost	200 mm
Šířka	198 mm
Výška	198 mm
Hloubka	88 mm
Šířka s obalem	198 mm
Výška s obalem	198 mm
Hloubka s obalem	88 mm
Balení	1 kus
Sortiment	C
GTIN (EAN)	4012799930068

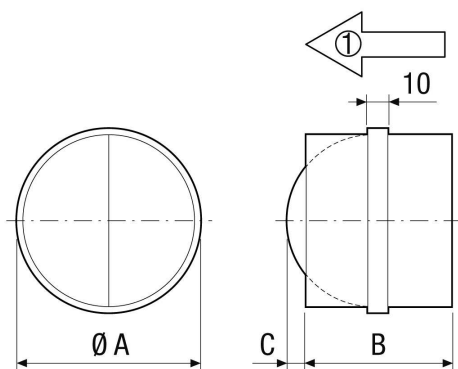
AVM 20

Charakteristika Tlakové ztráty



- ① AVM 10
- ② AVM 12
- ③ AVM 15
- ④ AVM 16
- ⑤ AVM 20, AVM 25, AVM 31, AVM 35, AVM 40

Výkres [mm]



	A	B	C
	200	88	56
① Směr proudění			