

AVM 35



Krátká informace

Samočinná potrubní uzavírací klapka, DN 355

Typové číslo

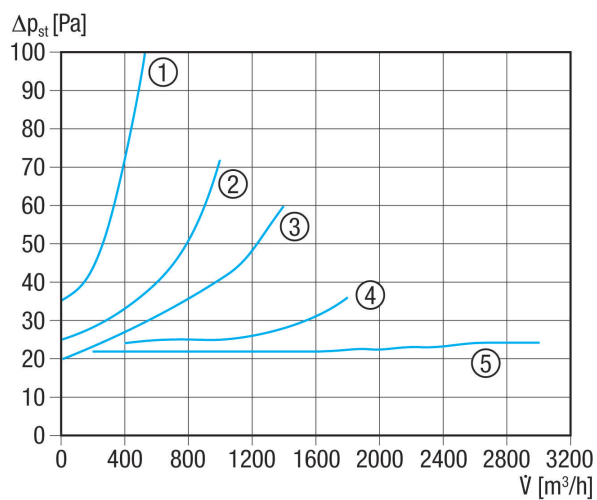
0093.0012

Technické údaje

| | |
|-----------------------|----------------------------|
| Směr proudění vzduchu | Přívod nebo odvod vzduchu |
| Montážní poloha | svisle / vodorovně |
| Materiál | Ocelový plech, pozinkovaný |
| Hmotnost | 2,1 kg |
| Hmotnost s obalem | 2,12 kg |
| Druh klapky | autom. otevření / zavření |
| Jmenovitá světlost | 355 mm |
| Šířka | 353 mm |
| Výška | 353 mm |
| Hloubka | 198 mm |
| Šířka s obalem | 353 mm |
| Výška s obalem | 353 mm |
| Hloubka s obalem | 198 mm |
| Balení | 1 kus |
| Sortiment | C |
| GTIN (EAN) | 4012799930129 |

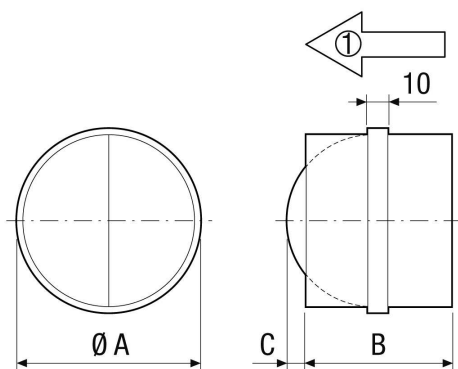
AVM 35

Charakteristika Tlakové ztráty



- ① AVM 10
- ② AVM 12
- ③ AVM 15
- ④ AVM 16
- ⑤ AVM 20, AVM 25, AVM 31, AVM 35, AVM 40

Výkres [mm]



| | A | B | C |
|-----------------|-----|-----|----|
| | 355 | 198 | 80 |
| ① Směr proudění | | | |