

# AVM 40



## Krátká informace

Samočinná potrubní uzavírací klapka, DN 400

Typové číslo

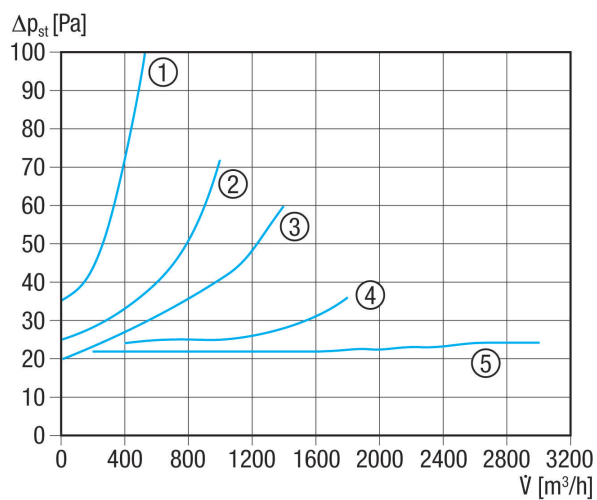
0093.0013

## Technické údaje

Směr proudění vzduchu	Přívod nebo odvod vzduchu
Montážní poloha	svisle / vodorovně
Materiál	Ocelový plech, pozinkovaný
Hmotnost	2,6 kg
Hmotnost s obalem	2,63 kg
Druh klapky	autom. otevření / zavření
Jmenovitá světlost	400 mm
Šířka	398 mm
Výška	398 mm
Hloubka	198 mm
Šířka s obalem	398 mm
Výška s obalem	398 mm
Hloubka s obalem	198 mm
Balení	1 kus
Sortiment	C
GTIN (EAN)	4012799930136

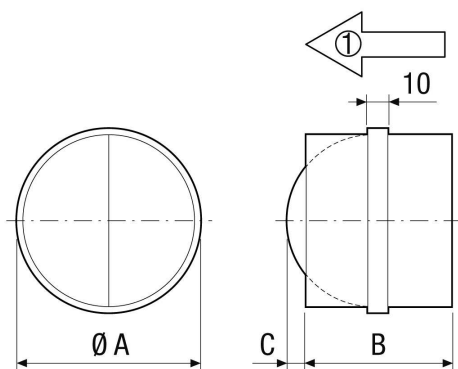
# AVM 40

## Charakteristika Tlakové ztráty



- ① AVM 10
- ② AVM 12
- ③ AVM 15
- ④ AVM 16
- ⑤ AVM 20, AVM 25, AVM 31, AVM 35, AVM 40

## Výkres [mm]



	A	B	C
	400	198	94
① Směr proudění			