

B15-125



Krátká informace

15°-oblouk, s těsněním pro stáčenou falcovanou trubku, DN125

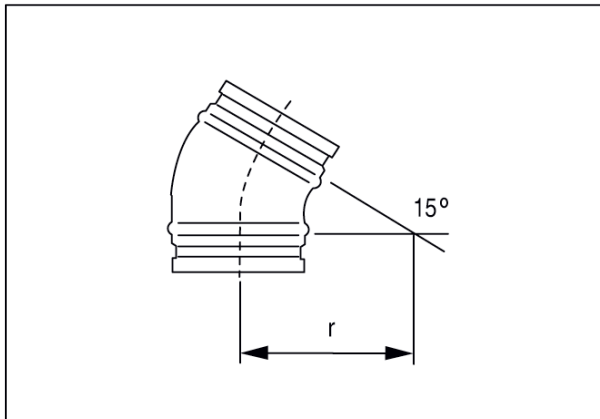
Typové číslo

0055.0340

Technické údaje

Způsob instalace	Pod omítku
Teplota okolí	60 °C
Balení	1 kus
Sortiment	K
GTIN (EAN)	4012799553403

Výkres [mm]



DN	_____
125	_____
DN = R	