

# B15-150



## Krátká informace

15°-oblouk, s těsněním pro stáčenou falcovanou trubku, DN150

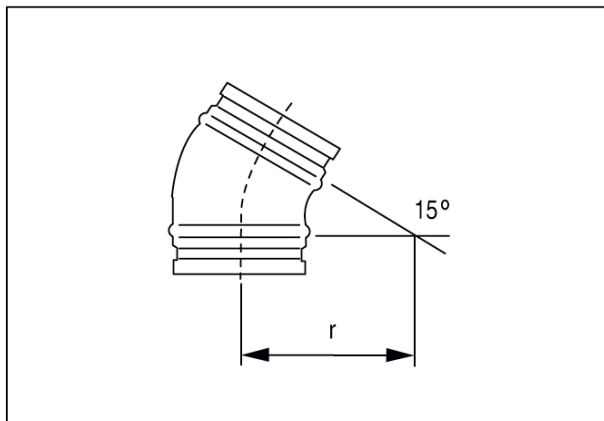
Typové číslo

0055.0341

## Technické údaje

Způsob instalace	Pod omítku
Teplota okolí	60 °C
Balení	1 kus
Sortiment	K
GTIN (EAN)	4012799553410

## Výkres [mm]



DN	_____
DN = R	150