

B15-180



Krátká informace

15°-oblouk, s těsněním pro stáčenou falcovanou trubku, DN180

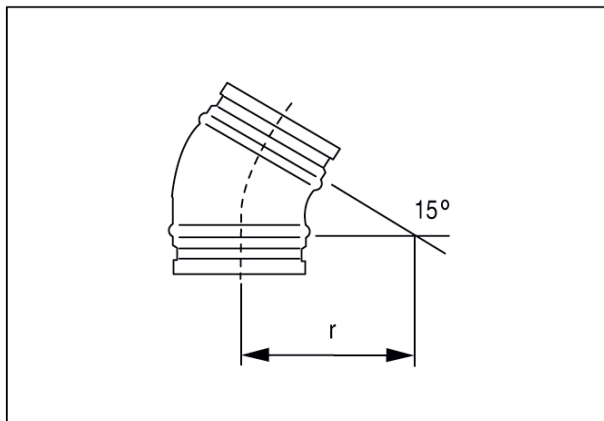
Typové číslo

0055.0343

Technické údaje

Způsob instalace	Pod omítku
Teplota okolí	60 °C
Balení	1 kus
Sortiment	K
GTIN (EAN)	4012799553434

Výkres [mm]



DN	180
DN = R	