

B30-100



Krátká informace

30°-oblouk, s těsněním pro stáčenou falcovanou trubku, DN100

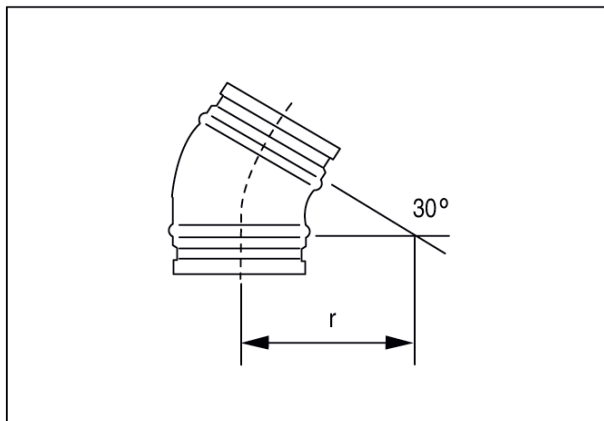
Typové číslo

0055.0332

Technické údaje

Způsob instalace	Pod omítku
Teplota okolí	60 °C
Balení	1 kus
Sortiment	K
GTIN (EAN)	4012799553328

Výkres [mm]



DN	_____
DN = R	100