

# B30-150



## Krátká informace

30°-oblouk, s těsněním pro stáčenou falcovanou trubku, DN150

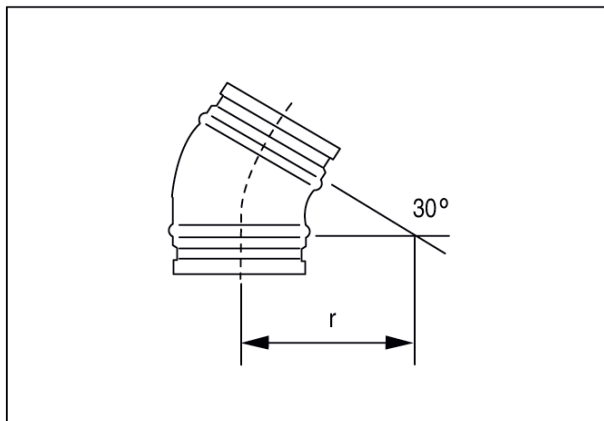
Typové číslo

0055.0334

## Technické údaje

Způsob instalace	Pod omítku
Teplota okolí	60 °C
Balení	1 kus
Sortiment	K
GTIN (EAN)	4012799553342

## Výkres [mm]



DN
150
DN = R