

# B45-100



## Krátká informace

45°-oblouk, tažený, pro stáčenou trubku, včetně těsnění, DN 100

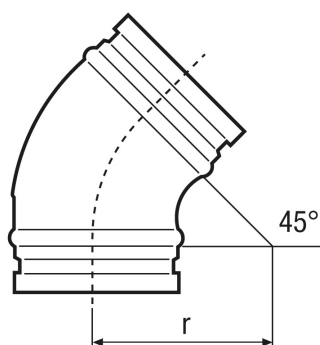
Typové číslo

0055.0325

## Technické údaje

Způsob instalace	Pod omítku
Materiál	Ocelový plech
Jmenovitá světlost	100 mm
Teplota okolí	60 °C
Balení	1 kus
Sortiment	K
GTIN (EAN)	4012799553250

## Výkres [mm]



DN	_____
100	_____

DN = R