



Krátká informace

45°-oblouk, tažený, včetně těsnění, DN 125, pro připojení stáčené trubky s přehybem na centrální ventilační přístroje WS 120 Trio, WS 160 Flat nebo WS 170

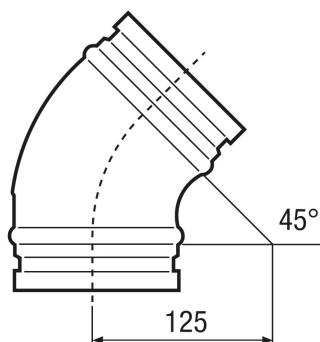
Typové číslo

0055.0326

Technické údaje

Způsob instalace	Pod omítku
Materiál	Ocelový plech
Hmotnost	0,5 kg
Hmotnost s obalem	0,5 kg
Jmenovitá světlost	125 mm
Šířka	235 mm
Výška	175 mm
Hloubka	130 mm
Šířka s obalem	235 mm
Výška s obalem	175 mm
Hloubka s obalem	130 mm
Teplota okolí	60 °C
Balení	1 kus
Sortiment	K
GTIN (EAN)	4012799553267

Výkres [mm]



B45-125

