

# B45-180



## Krátká informace

45°-oblouk, tažený, pro stáčenou trubku, včetně těsnění, DN 180

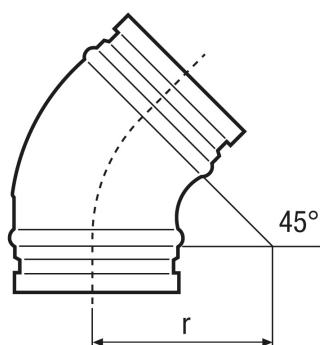
Typové číslo

0055.0329

## Technické údaje

Způsob instalace	Pod omítku
Materiál	Ocelový plech
Jmenovitá světlost	180 mm
Teplota okolí	60 °C
Balení	1 kus
Sortiment	K
GTIN (EAN)	4012799553298

## Výkres [mm]



DN	180
DN = R	