

B45-200



Krátká informace

45°-oblouk, tažený, pro stáčenou trubku, včetně těsnění, DN 200

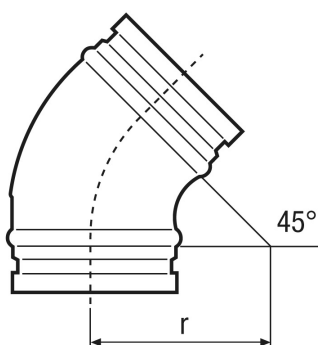
Typové číslo

0055.0330

Technické údaje

Způsob instalace	Pod omítku
Materiál	Ocelový plech
Jmenovitá světlost	200 mm
Teplota okolí	60 °C
Balení	1 kus
Sortiment	K
GTIN (EAN)	4012799553304

Výkres [mm]



DN	200
DN = R	