

B45-80



Krátká informace

45°-oblouk, tažený, pro stáčenou trubku, včetně těsnění, DN 80

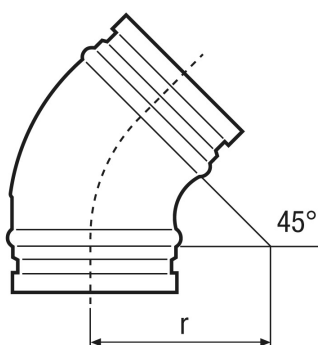
Typové číslo

0055.0324

Technické údaje

| | |
|--------------------|---------------|
| Způsob instalace | Pod omítku |
| Materiál | Ocelový plech |
| Jmenovitá světlost | 80 mm |
| Teplota okolí | 60 °C |
| Balení | 1 kus |
| Sortiment | K |
| GTIN (EAN) | 4012799553243 |

Výkres [mm]



| | |
|--------|----|
| DN | 80 |
| DN = R | |