

B60-100



Krátká informace

60°-oblouk, s těsněním pro stáčenou falcovanou trubku, DN100

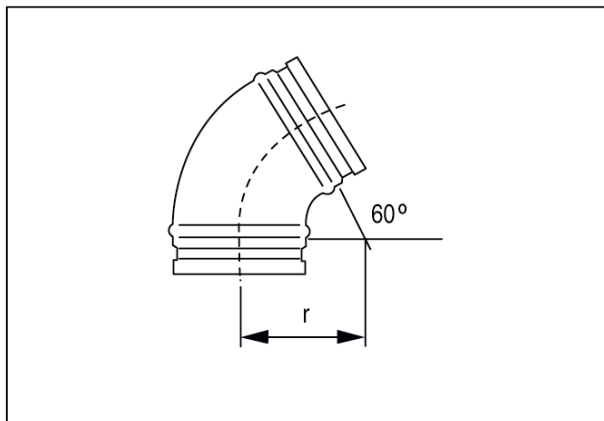
Typové číslo

0055.0318

Technické údaje

| | |
|------------------|---------------|
| Způsob instalace | Pod omítku |
| Teplota okolí | 60 °C |
| Balení | 1 kus |
| Sortiment | K |
| GTIN (EAN) | 4012799553182 |

Výkres [mm]



| | |
|--------|-------|
| DN | _____ |
| DN = R | 100 |