

# B90-100



## Krátká informace

90°-oblouk, tažený, pro stáčenou trubku, včetně těsnění,  
DN 100

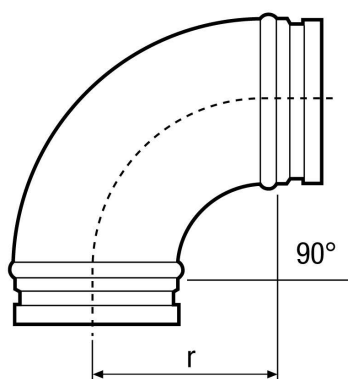
Typové číslo

0055.0311

## Technické údaje

Způsob instalace	Pod omítku
Materiál	Ocelový plech
Jmenovitá světlost	100 mm
Teplota okolí	60 °C
Balení	1 kus
Sortiment	K
GTIN (EAN)	4012799553113

## Výkres [mm]



DN  
100

r = 125