



### Krátká informace

90°-oblouk, tažený, včetně těsnění, DN 125, pro připojení stáčené trubky s přehybem na centrální ventilační přístroje WS 120 Trio, WS 160 Flat nebo WS 170. Alternativa k nástřčné spojce SVR 125

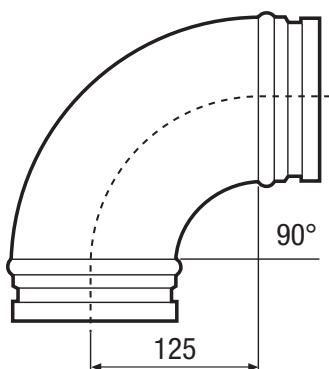
Typové číslo

0055.0312

### Technické údaje

Způsob instalace	Pod omítku
Materiál	Ocelový plech
Hmotnost	0,6 kg
Hmotnost s obalem	0,6 kg
Jmenovitá světlost	125 mm
Šířka	235 mm
Výška	235 mm
Hloubka	235 mm
Šířka s obalem	235 mm
Výška s obalem	235 mm
Hloubka s obalem	235 mm
Teplota okolí	60 °C
Balení	1 kus
Sortiment	K
GTIN (EAN)	4012799553120

### Výkres [mm]



B90-125

