

B90-150



Krátká informace

90°-oblouk, tažený, pro stáčenou trubku, včetně těsnění, DN 150

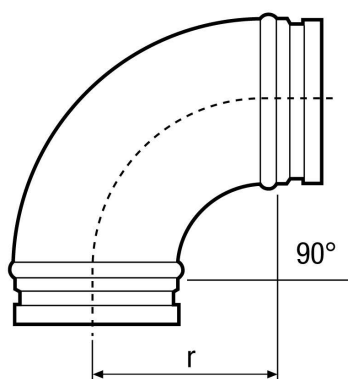
Typové číslo

0055.0313

Technické údaje

Způsob instalace	Pod omítku
Materiál	Ocelový plech
Jmenovitá světlost	150 mm
Teplota okolí	60 °C
Balení	1 kus
Sortiment	K
GTIN (EAN)	4012799553137

Výkres [mm]



DN	150
r = 125	