



### Krátká informace

90°-oblouk, tažený, vč. těsnění, DN 160, pro připojení stáčených trubek na centrální ventilační přístroje WS 300 Flat, WR 310/WR 410, WS 320 a WS 470. Alternativa k nástrčné spojce SVR 160

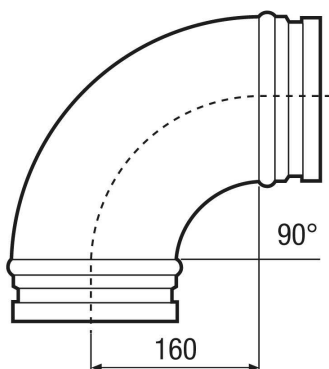
Typové číslo

0055.0314

### Technické údaje

Způsob instalace	Pod omítku
Materiál	Ocelový plech
Hmotnost	0,93 kg
Hmotnost s obalem	0,93 kg
Jmenovitá světlost	160 mm
Šířka	285 mm
Výška	285 mm
Hloubka	285 mm
Šířka s obalem	285 mm
Výška s obalem	285 mm
Hloubka s obalem	285 mm
Teplota okolí	60 °C
Balení	1 kus
Sortiment	K
GTIN (EAN)	4012799553144

### Výkres [mm]



B90-160

