



Krátká informace

90°-oblouk, tažený, pro stáčenou trubku, včetně těsnění,
DN 200

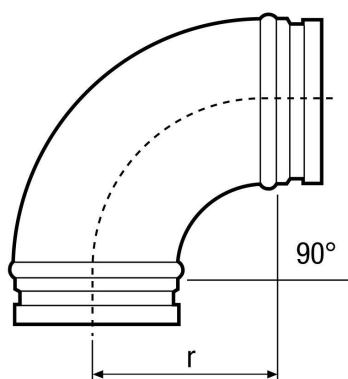
Typové číslo

0055.0316

Technické údaje

Způsob instalace	Pod omítku
Materiál	Ocelový plech
Jmenovitá světlost	200 mm
Teplota okolí	60 °C
Balení	1 kus
Sortiment	K
GTIN (EAN)	4012799553168

Výkres [mm]



DN
200

r = 125