

# Centro-M



## Krátká informace

Manuální větrací prvek pro centrální větrací systémy, 30 m<sup>3</sup>/h až 65 m<sup>3</sup>/h

## Příklady použití

Koupelna, Kuchyně, Obytný dům, Obytný prostor, Jídelny

Typové číslo

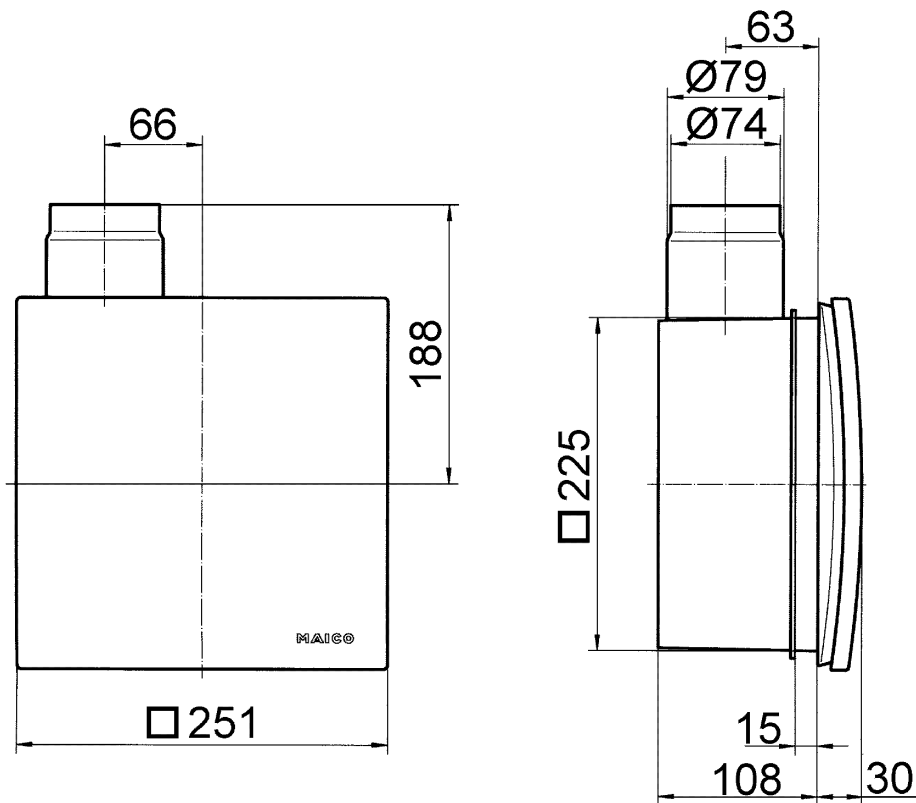
0084.0182

## Technické údaje

Provedení	ruční
Průtok	20 m <sup>3</sup> /h / 40 m <sup>3</sup> /h
Min. průtok	30 m <sup>3</sup> /h
Směr proudění vzduchu	Odvětrání
Druh krytí	IP X5
Umístění	Stěna / Strop
Způsob instalace	Pod omítku
Druh systému	centrální
Materiál	Umělá hmota
Barva	bílá, jako RAL 9016
Hmotnost	0,85 kg
Hmotnost s obalem	1,14 kg
Třída filtru	ISO Coarse 30 % (G2)
Šířka	251 mm
Výška	251 mm
Hloubka	138 mm
Šířka s obalem	280 mm
Výška s obalem	280 mm
Hloubka s obalem	155 mm
Akustický tlak	26 dB(A) / 33 dB(A) (Údaje podle DIN 18017-3 při ekvivalentní absorpční ploše A <sub>L</sub> = 10 m <sup>2</sup> )
Balení	1 kus
Sortiment	B
GTIN (EAN)	4012799841821

# Centro-M

Výkres [mm]



Větrací prvek Centro-M / Centro-E / Centro-H se zapuštěným pouzdem ER-UP/G nebo ER-UPD